

# MS-FUC2 超声波液体流量计



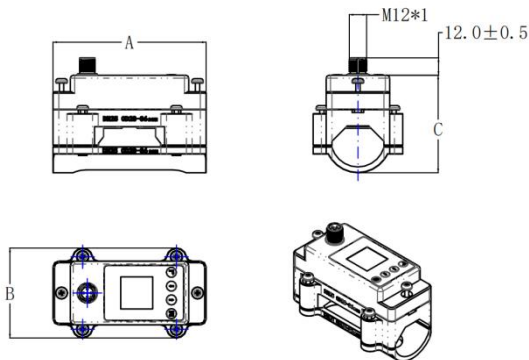
## 一、产品简介

MS-FUC2 系列是基于超声波传播时间测量原理的液体流量计。使用一体化夹持式结构设计，无需切割或改动管道，仅需使用螺丝刀即可快速安装。其创新的超声波技术有效避免了传统流量计的压力损失与污染问题，是工业流程中流量控制的理想解决方案。

## 二、产品特点

- 安装简便，无需破坏管道
- 无可动部件，无压损
- 非接触式测量，可避免使用时带入污染

## 三、产品尺寸



产品主要尺寸图（单位：mm 未标公差：±0.5 mm）

产品系列	标称管径	A (mm)	B (mm)	C (mm)
MS-FUC2	DN10	106.0	62.0	54.5
	DN15	106.0	62.0	56.5
	DN20	106.0	62.0	61.0
	DN25	106.0	62.0	65.5
	DN32	106.0	70.5	74.5
	DN40	106.0	78.0	82.0

## 四、流量范围

产品系列	标称管径	外径范围 (mm)	流量范围 (L/min)	流量范围 (m <sup>3</sup> /h)
MS-FUC2	DN10	14~17	0.57~50	0.03~3
	DN15	17~20	0.92~70	0.06~4
	DN20	22~30	1.36~150	0.08~10
	DN25	30~35	2.71~200	0.16~15
	DN32	38~45	4.24~330	0.25~20
	DN40	48~54	6.8~460	0.41~30

## 五、技术指标

供电电源	12~24V DC
流速范围	0.1~5.0m/s
精度	±2%F.S.
通讯接口	RS485, Modbus 协议
模拟输出	4~20mA, 最大负载 600Ω
按键	4 个物理按键
显示	1.3 英寸 LCD 彩屏, 分辨率: 240*240
可测介质	水, 海水, 油, 化学品等
适合管材	碳钢管, 不锈钢管, 塑料管, 黄铜管等
环境温度	-10℃~50℃
环境湿度	0~95%RH, 无凝结
防护等级	IP54

## 六、应用场景

MS-FUC2 超声波液体流量传感器的应用场景广泛，是一种常用的测量仪器，其外壳坚固，结构紧凑，且无需破坏管道、便于安装、维护成本低等优势，可为严苛的工业生产环境、能源计量、环境保护、实验室环境、交通运输等多个应用场景提供多功能传感解决方案。



麦莎 (昆山) 电气有限公司

电话: 0512-50338199

邮箱: misa@sh-misa.com

地址: 苏州市花桥经济开发区鸡鸣塘南路 659 号 B 区 4 号厂房

传真: 0512-50338199

网址: [www.sh-misa.com](http://www.sh-misa.com)