

智能型压力变送器

--使用说明书



(说明书版本号 V1.12, 若有差别, 请以实物为准)

使用本产品之前，请详细阅读本手册

一、概述：

智能型压力变送控制器是集压力测量，显示，输出，控制，通讯于一体的智能人性化 OLED 显示压力测控产品。该产品采用带隔离膜充油压阻式压力传感器，输出信号由放大器放大处理，送入高精度 A/D 转换器，转换成微处理数字信号，控制多路开关，对控制系统压力进行测控。该产品显示清晰，分辨率高。中英文菜单操作简单，调试容易，安全可靠。适用于气体和液体介质的表压、绝压和负压测量。广泛应用于水电、石油、化工、电力、水文、机械、液压等行业的压力测量显示和控制。

二、主要技术参数

量 程：-0.1~60.00Mpa (Max)

温 度：测量范围 0~100℃，或其他范围（默认不带温度，如有需要，请订货时说明）

精度等级：0.1、0.2、0.3

显示方式：128×64 OLED

输出方式：4-20mA，PNP/NPN 报警输出，五线制

通 讯：RS485，选配定制

工作电压：DC24V

绝缘阻抗：100VDC 时，100MΩ

介质温度：-20—80℃

环境温度：-20—80℃

温度影响：±0.07%FS/10℃

材 质：304 不锈钢

螺纹接口：G1/4、G1/2、M20*1.5、其他

防护等级：IP67

三、操作说明：

按键功能说明：

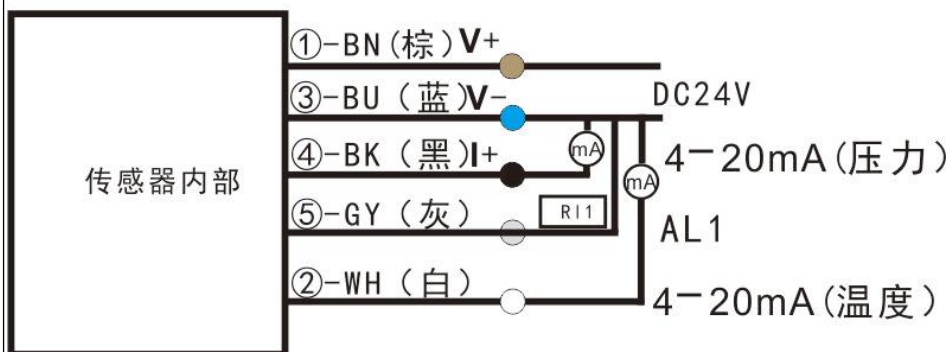


显示说明： OLED 显示界面：例如 0.000~1.000MPa（压力值）

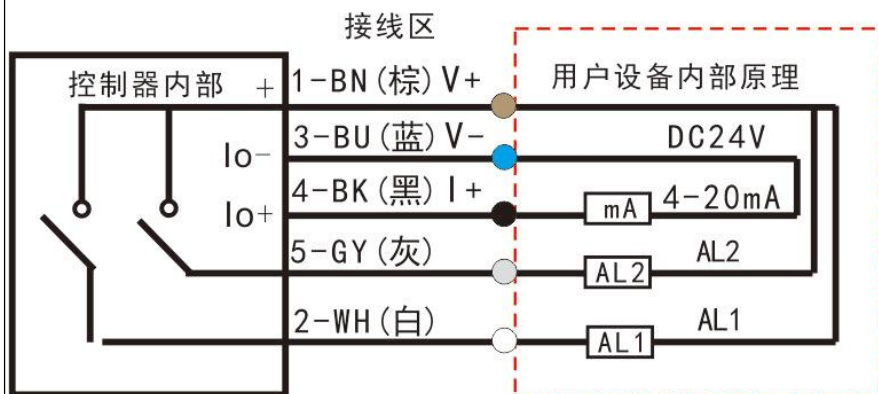
T 温度℃—仪表内部温度/介质温度（默认仪表内部温度，介质温度需定制）

四、电气连接图

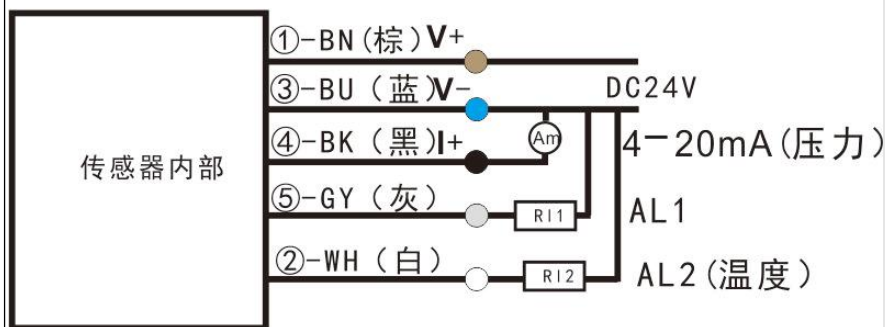
压力4-20mA，温度4-20mA，1路PNP输出



4-20mA, 2路NPN输出接线图



压力4-20mA, 压力PNP输出, 温度PNP输出



485 通讯接线

第1路报警NPN输出 (可定制4-20mA), RS485通讯



五、菜单说明

本产品菜单内置多种单位可选择

参数	名称	设定范围	说明	出厂预设
单位选择	Mpa	0-9999		0000
	Kpa	0-9999		0001
	bar	0-9999		0002
	PSI	0-9999		0003
	Kg	0-9999		0004

传感器进入设置界面密码：0006

传感器选择设置菜单可以入高级功能设置



密码：0006

1、系统组态



参数	名称	设定范围	说明	出厂预设
系统组态	仪表地址	0-127	通信设备地址	0001
	波特率值	0-6	0: 1200 ; 1: 2400; 2: 4800 3: 9600 ; 4: 19200;	3
	滤波系数	0-6	干扰滤波调节	2
	变送下限	0-9999	保留	0000
	变送上限	0-9999	保留	1000
	零点迁移	0-9999	保留	0000
	比例系数	0-9999	显示值修正 (%)	100
	语言选择	0-1	0-英文/1-中文	中文

2、常规组态



参数	名称	设定范围	说明	出厂预设
常规组态	回差值1	0-9999	第1路回差值	100
	1报警值	0-9999	第1路报警值	0000
	1报警上下限	0-1	0: 下限; 1: 上限	0000
	2报警值	0-9999	第2路报警值	0000
	2报警上下限	0-9999	0: 下限; 1: 上限	0220
	1报警选	0-9999	0: 压力; 1: 温度	0
	2报警选	0-9999	0: 压力; 1: 温度	1
	单位选择	0-9999	单位设置	0000
	接口选择	0-9999	管径选择设置	0003
	释放值 5	0-9999	保留	0510
	吸合值 5	0-9999	保留	0520
	回差值2	0-9999	第2路回差值	10
	显示时间	0-9999	主显示界面显示时间	0010
	待机时间	0-9999	主显示界面熄屏待机时间	0020
	吸合值 7	0-9999	保留	0720
	释放值 8	0-9999	保留	0810
吸合值 8	0-9999	保留	0820	

报警点设置说明:

报警点设置示例:假如预设压力超过 1MPa 报警:在常规组态中,将“1 报警”选择“压力”,在“1 报警值”设为 1MPa,在“1 报警上下限”选择“上限”,退出完成。

MODBUS 通信协议

一. 概述:

本协议遵守 MODBUS 通信协议,采用了 MODBUS 协议中的子集中 RTU 方式.RS485 半双工工作方式.

二. 串行数据格式:

串口设置:无校验,8 位数据,1 位停止位.

举例:9600,N,8,1 含义:9600bps,无校验,8 位数据位,1 位停位.

本变送器支持的串口波特率为:

1200,2400,4800,9600 ,19200, 38400, 57600, 115200

CRC 校验的多项式:0xA001.

数据通信过程中的数据全部是按照双字节整形数据来处理,如果数据标识的是浮点数,写需要读取小数点来确定数据的大小,比如读取流量值,数据地址为十进制 39,其中小数点位数由地址 25 确定。例如地址 39 里面数据为 1000,地址 25 数据为 3,那么就是 1.000。

三. 通信格式:

1.读命令格式(03 功能码)

A.发送读命令格式:

地址	功能码	数据起 始(H)	数据起 始(L)	数据个 数(H)	数据个 数(L)	CRC16 (L)	CRC16 (H)
0X01	0X03	0X00	0X00	0X00	0X01	0X84	0X0A

B. 返回读数据格式:举例

地址	功能码	数据长度	数据 (H)	数据 (L)	CRC16(L)	CRC16(H)
0X01	0X03	0X02	0X00	0X01	0X79	0X84

2.写命令格式(06 功能码)举例

地址	功 能 码	数据起 始(H)	数据起始 (L)	数 据 (H)	数 据 (L)	CRC16 (L)	CRC16 (H)
0X01	0X06	0X00	0X00	0X00	0X02	0X08	0X0B

B.返回读数据格式:举例

地址	功 能 码	数据起 始(H)	数据起始 (L)	数 据 (H)	数 据 (L)	CRC16 (L)	CRC16 (H)
0X01	0X06	0X00	0X00	0X00	0X02	0X08	0X0B

3.异常应答返回

地址	功能码	异常码	CRC16(L)	CRC16(H)
0X01	0X80+功能码	0x01(非法功能) 0x02(非法数据地址) 0x03(非法数据)		

四. 支持的命令及命令和数据意义:

MODBUS-RTU 协议命令列表如下:

十进制地址	参数	中文	名称	设定范围	说明	默认数据
0	DE	仪表地址	设备号	0--127	用作通讯时用	1
1	BT	波特率值	波特率	0-7	通讯波特率 1200,2400,4800,9600b ps	3
2	LV	滤波系数	滤波系数	0--6	设定显示阻尼滤波时间常数	1
3	1OUL	变送下限	变送量程 下限	0~1	设定变送输出下限	0
4	1OUH	变送上限	变送量程 上限	0~9999	设定变送输出上限	1000
5	1Zql	零点迁移	零点迁移	0~9999	仪表在传感器零位时 不准时零位迁移	0
6	1RAO	温漂系数	温漂比例 系数	0~1	仪表在迁移后的温漂 比例	0
7	lang	语言选择		0-1	0 英文, 1 中文	1
8	DIF1	回差值 1	回差值 1	0~9999	1 报警回差值设定	10
9	1ALM	报警值 1	第一接点 值	-50--200 0	接点目标值	100
10	1UPDN	上下限 1	第一接点 上下限	0-1	接点目标值	200
11	2ALM	报警值 2	第二接点 值	-1999--9 999	接点目标值	400
12	2UPDN	上下限 2	第二接点 上下限	0-1	接点目标值	600

25	1DOT	主小数点	第一路小数点	1DOT=0	无小数点 显示 为:XXXX	1
				1DOT=1	一位小数点 显示 为:XXX. X	
				1DOT=2	二位小数点 显示 为:XX. XX	
				1DOT=3	三位小数点 显示 为:X. XXX	
39	1#	1#探测	1#探测	0~9999	1#探测压力值	0
40	2#	2#探测	2#探测	0~9999	2#探测温度值	0

五、注意事项

- 1) 订货时应注意注明测量介质、环境温度、规格、量程范围等。
- 2) 货到后需方应按照装箱单内容检查仪表及附件是否齐全、完好，如有损坏，应尽快与供货方联系。
- 3) 变送器应储存在干燥、通风、阴凉、无腐蚀的环境中，不得将变送器放在高温、高湿场合保存。
- 4) 变送器在保存、移动或安装时，不得摔碰，防止跌落，以免造成传感器损伤和零点迁移。
- 5) 本产品属精密测量仪表，严禁随意冲击、强力支撑或拆卸。拆卸仪表时，不可对仪表壳体施力。
- 6) 通电前请按说明书中的要求接线正确后方可上电，注意变送器通过的电流不得大于 200mA。
- 7) 敷设信号电缆时请与高电压，高频率设备及电缆保持安全距离，以免造成对变送器输出信号的干扰及产生的感应高电压损坏变送器。
- 8) 严禁用户自行拆解变送器或进行维修，否则不予保修。

- 9) 仪表储藏与使用适宜在环境温度为 $-20^{\circ}\text{C}\sim 70^{\circ}\text{C}$, 现场湿度小于 80% 的场合。
- 10) 仪表接头在连接管路时应同心平服。
- 11) 仪表连接电源时应参照上图电气连接进行操作, 在确认操作无误后方可接通电源进行运行。

六、常见故障:

序号	故障现象	故障原因	处理方法	备注
1	无输出信号	电源不正常	检查电源	
		接线不正确	检查接线是否正确	
		电路故障	检查限流电阻是否烧坏	
2	输出信号与理论值不同	回路负载过大	正常工作时, 负载最大 750Ω	
		量程不当, 无法测量指定的高度	重新调校或更换合适量程变送器	
		探测杆内有杂物	将变送器卸下, 取出探头, 清零中间杂物再安装。	
3	输出信号不稳	系高精度敏感传感器, 受液面波动影响	通过调整计算机滤波, 增大滤波系数改善、在信号两端并入合适的滤波电容或将探头置于稳压筒中	
		探头部位有空隙	探头重新易位置入	
		线路有干扰	安装变送器时远离强电干扰和强磁场位置, 净化电源	
4	变送器工作不久即损坏	雷击、感应高电压	如果被雷击, 请更换仪器。如果周围有感应高电压请检查信号电缆是否与动力电缆一同敷设。	

七、产品及配件清单：

- | | |
|--------------|-----|
| 1、智能型压力变送控制器 | 1 台 |
| 2、五芯航插插头线 | 1 根 |
| 3、说明书 | 1 份 |
| 4、合格证 | 1 份 |